

Afstöðumynd

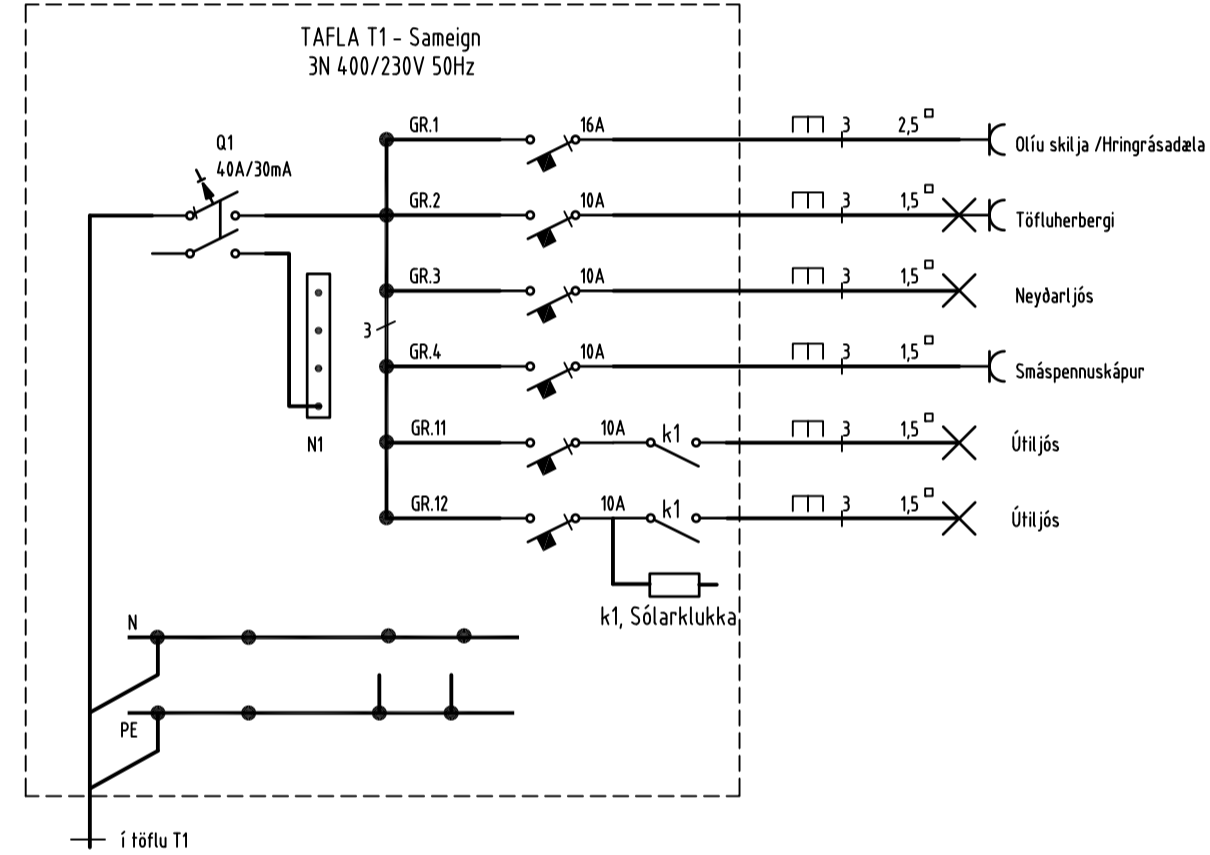
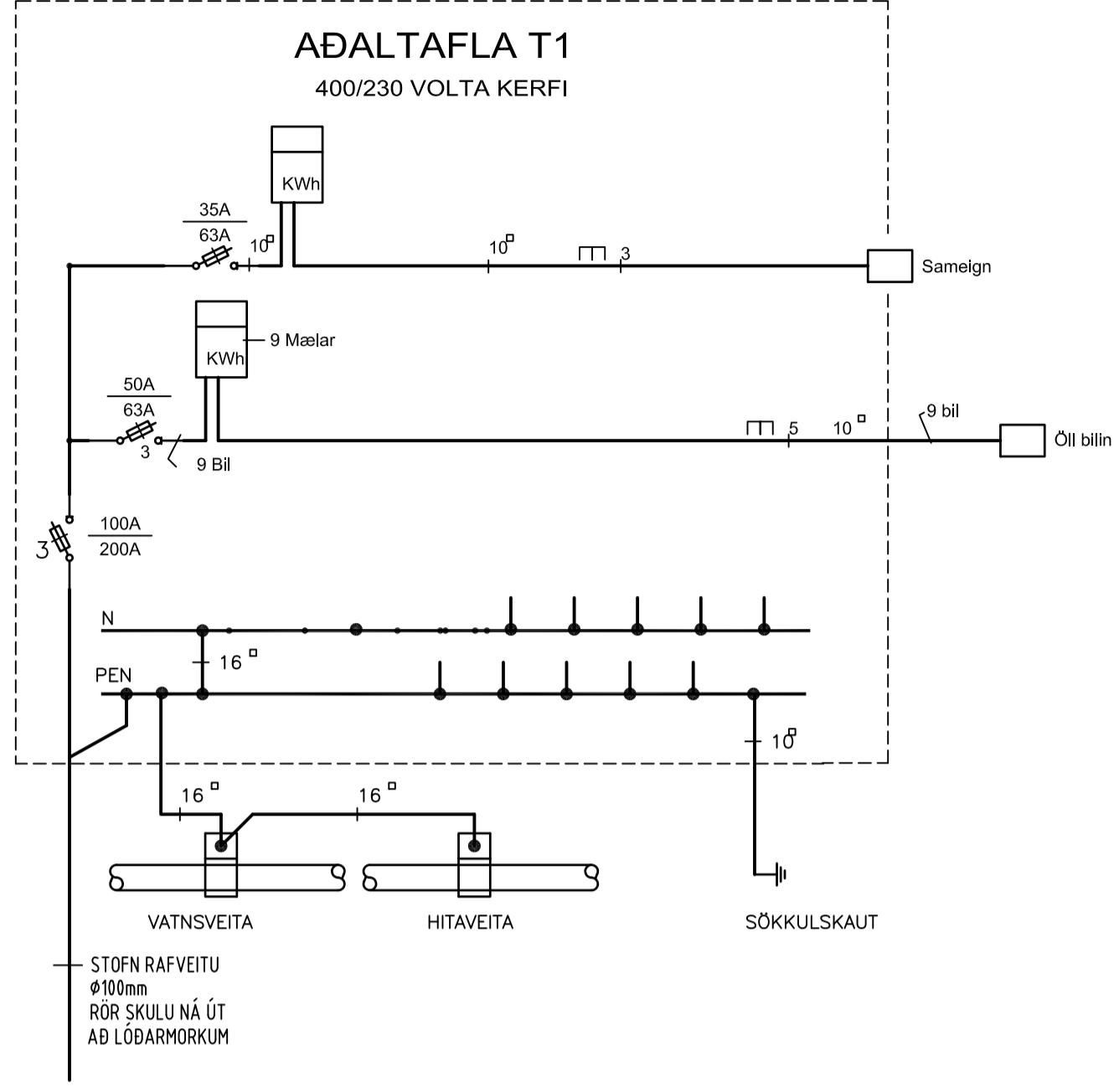
STRAUMHELLA

Stofn rafveitu síma
1xØ100 og 2xØ50
Rör skulu ná út að lóðarmörkum

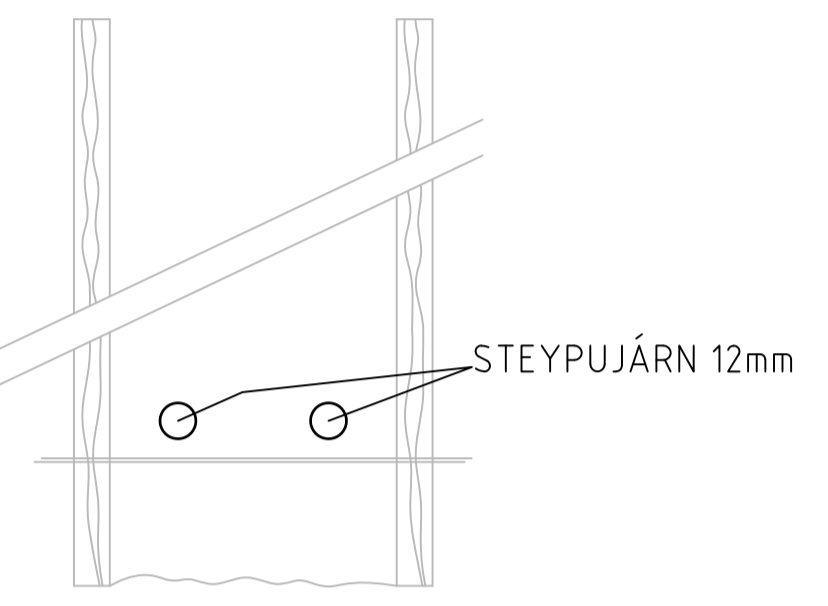
Stofn rafveitu síma
1xØ100 og 2xØ50
Rör skulu ná út að lóðarmörkum
Samtals 72m

- ALMENNAR SKÝRINGAR**
- ALLAR PÍPUR Í LÁGGSPENNU ERU Ø16 OG VÍR 1,5mm².
 - ALLAR PÍPUR Í SMÁSPENNU ERU Ø20
 - HÆDIR ROFA FRÁ FULLFRÆGÐUNU GÓLFI 110cm.
 - HÆDIR TENGLA FRÁ FULLFRÆGÐUNU GÓLFI 25cm.
 - HÆDIR Á SÍMA- (S) SJÓNVARPS- (L) TENGUM FRÁ FULLFRÆGÐUNU GÓLFI 25cm.
 - ALLAR PÍPUR ERU MERKTAR MEÐ FJÖLDA VÍRA NEMA ÞÆR SEM ERU MEÐ 3 VÍRA.
 - ÖLL MÁL ERU FRÁ FULLFRÆGÐUNU GÓLFI OG Í MIÐJA DÖS EDA ÚR MIÐRI DÖS Í MIÐJA DÖS EDA Í FULLFRÆGÐUNU VEGG.
 - ÞAR SEM PÍPUR ERU LAGÐAR HLÍÐ VÍÐ HLÍÐ Í LOFTUM EDA VEGGJUM SKAL HAFA AÐ MINNSTA KOSTI 3cm BIL MILLI RÖRA, ÞANNIG AÐ STEYPA GETI AÐVÉLDLEGA RUNNIB NIÐUR Á MILLI.
 - GREINAR ERU EKKI SÝNDAR Í ÖLLUM TILVIKUM AÐ TÖFLU, EN ERU ÞÁ MERKTAR VÍÐKOMANDI TÖFLU. DÆMI: GR1 ER Í TÖFLU OG ER GRÉN NÚ.
 - ÞEAGAR ÖR ER OG MERKT GR.ÞÁ FER VÍÐKOMANDI GR. Í TÖFLU Í ÍBÚÐINI
 - ÞEAGAR STRÍK ER Í GEGNUM TENGIL EDA ROFA ÞÁ ER UM 2 FALDA NEMA ANNAD SÉ TEKID FRAM
 - EINFALDUR → TVÖFALDUR → PREFALDUR
 - TIL SMERTISPENNUVARNAR SKAL NOTA NÜLLUN OG LEKA STRAUMSROF AVÖRN.
 - MÁLMLUTA LAGNA, TÆKJA, LAMPA OG RAFBÚNABAR SKAL JARBINDA VANDLEGA.
 - MÁLSTRAUMUR ROFA OG TENGLA SKAL VERA MINNST 10 A.
 - JARBINDA SKAL PÍPUKERFI FYRIR HEITA- OG KALDAVATNSLÖGN.
 - ÖLL TÁKN ERU TÁKNRÆN OG BER AÐ SAMRÆMJA LAGNIR AÐ TÆKJUM EFTIR AÐSTÖÐUM Á STAÐNUM OG EFTIR SÉRTEKNINGUM.

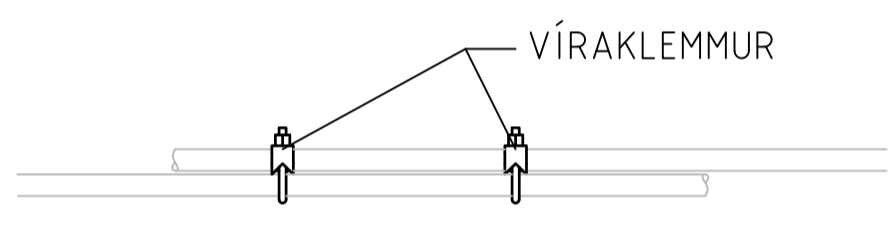
Stofn rafveitu síma
1xØ100 og 2xØ50
Rör skulu ná út að lóðarmörkum



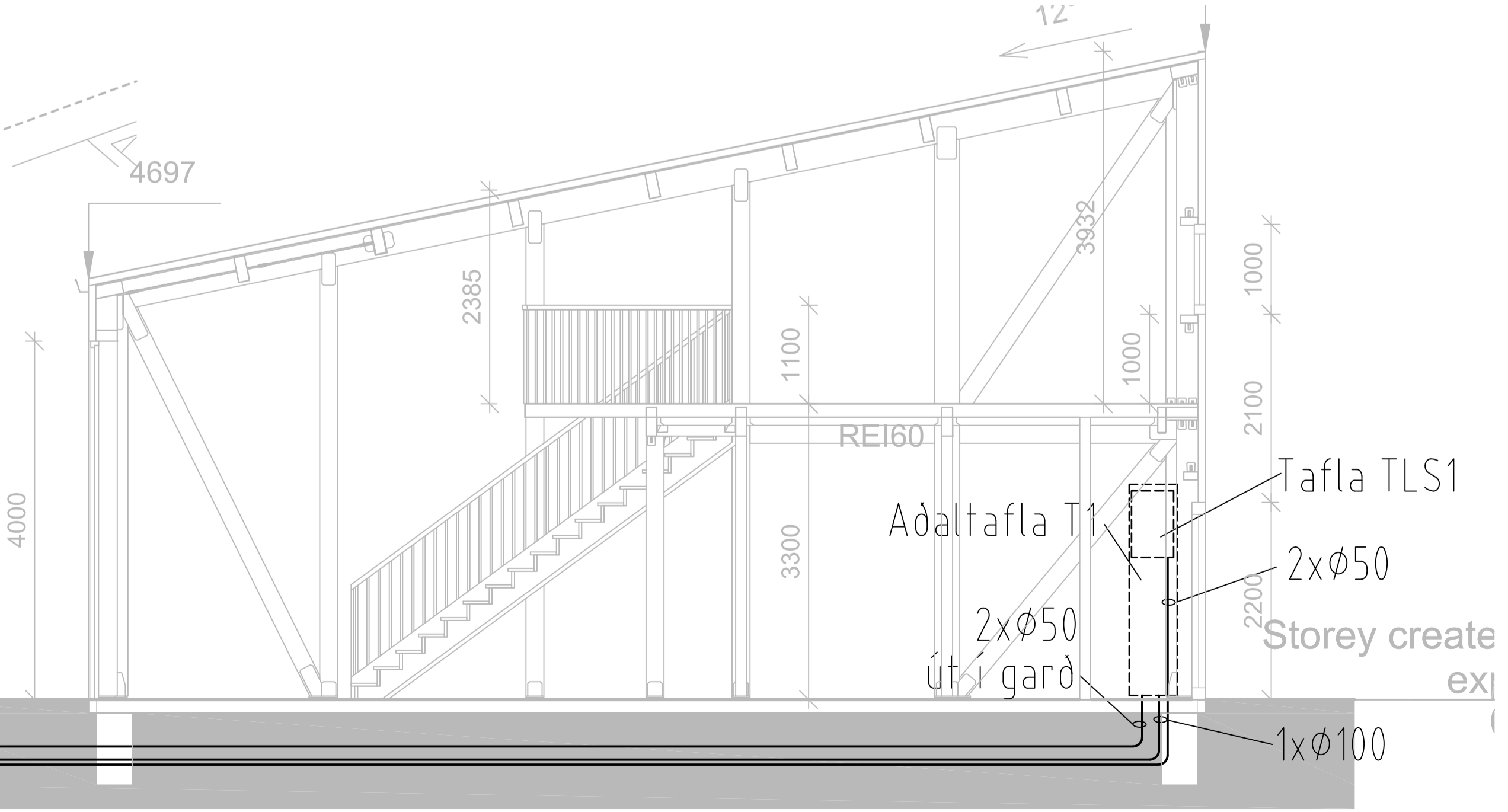
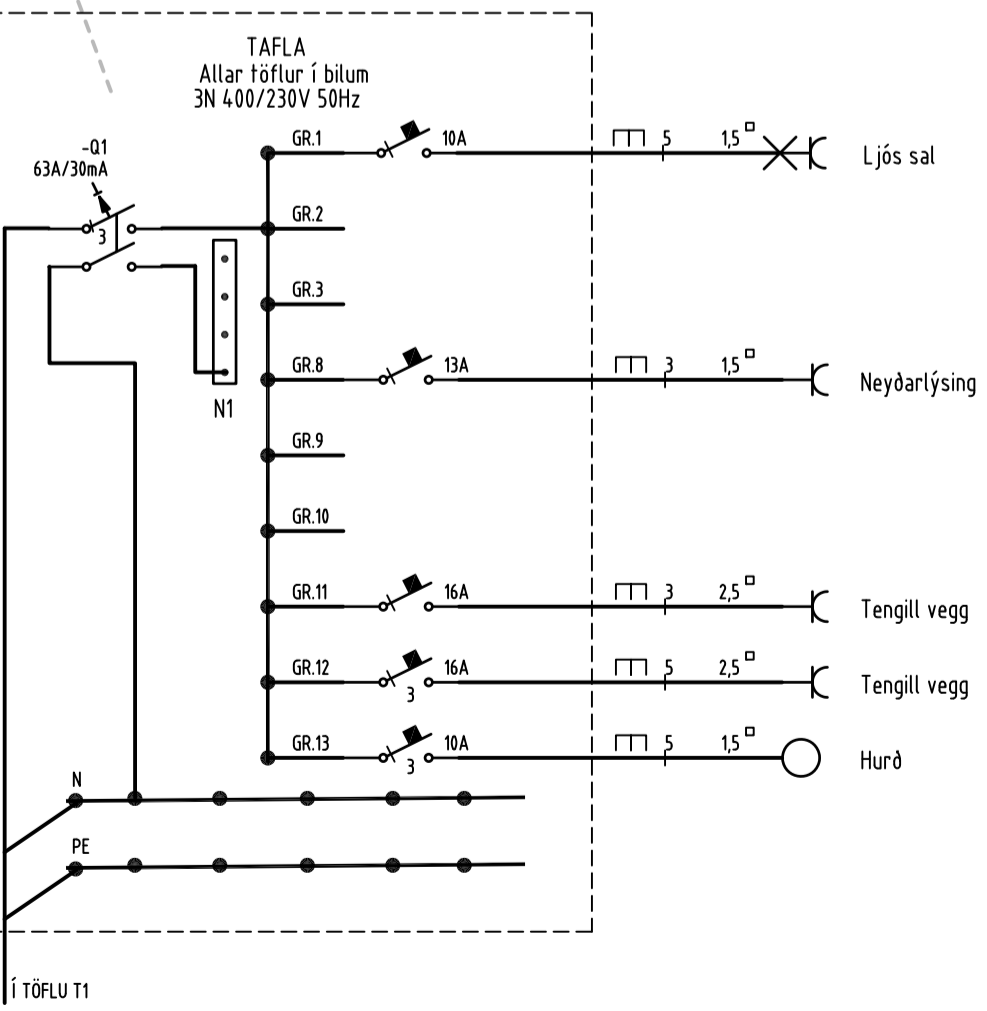
SÖKKULSKAUT
SETJA SKAL SÖKKULSKAUT Í GRUNN
SJÁ NÁNARI ÚFÆRSLU Í TÆKNILEGR TENGISKILMÁLAR
TEKNING D 11.1996 M1



SNÍÐ AF STEYPUVEITUM Í SÖKKLUM
ENGINN MÆLIKVARÐI



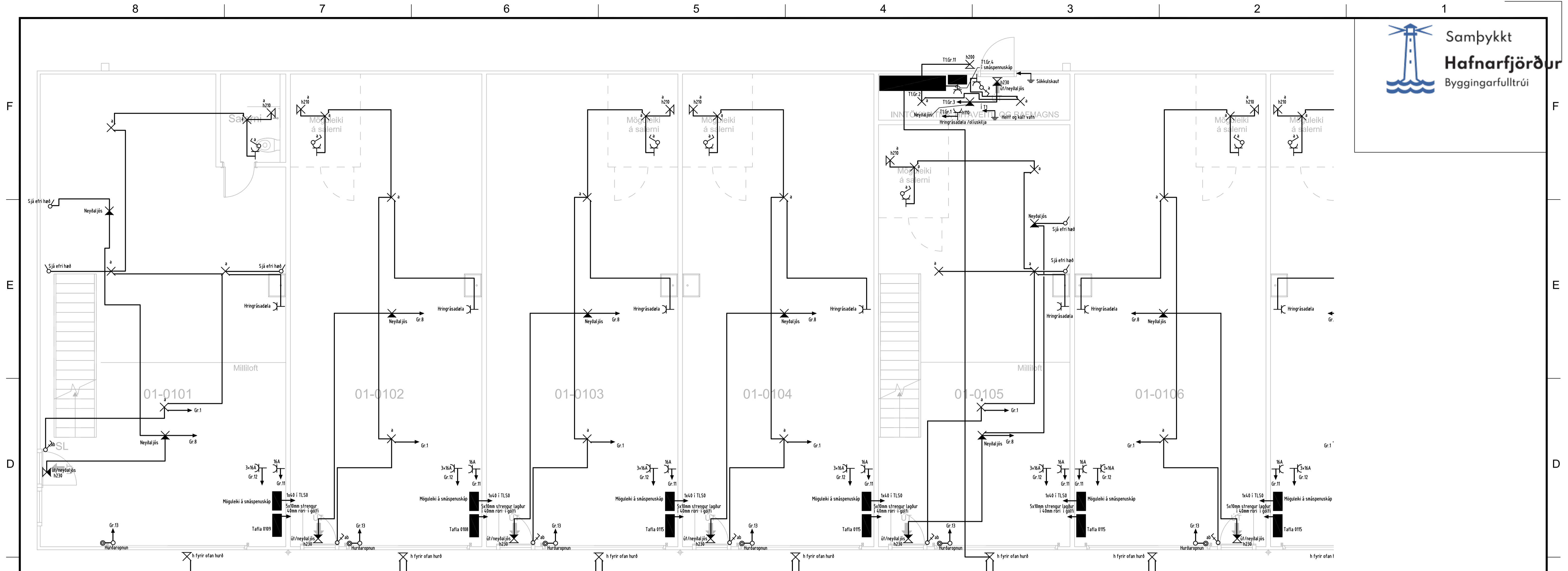
SAMTENGING STEYPUVEITNA
SETJA SKAL TVÖ VÍRLÁSA
Á HVER SAMSKEYTI



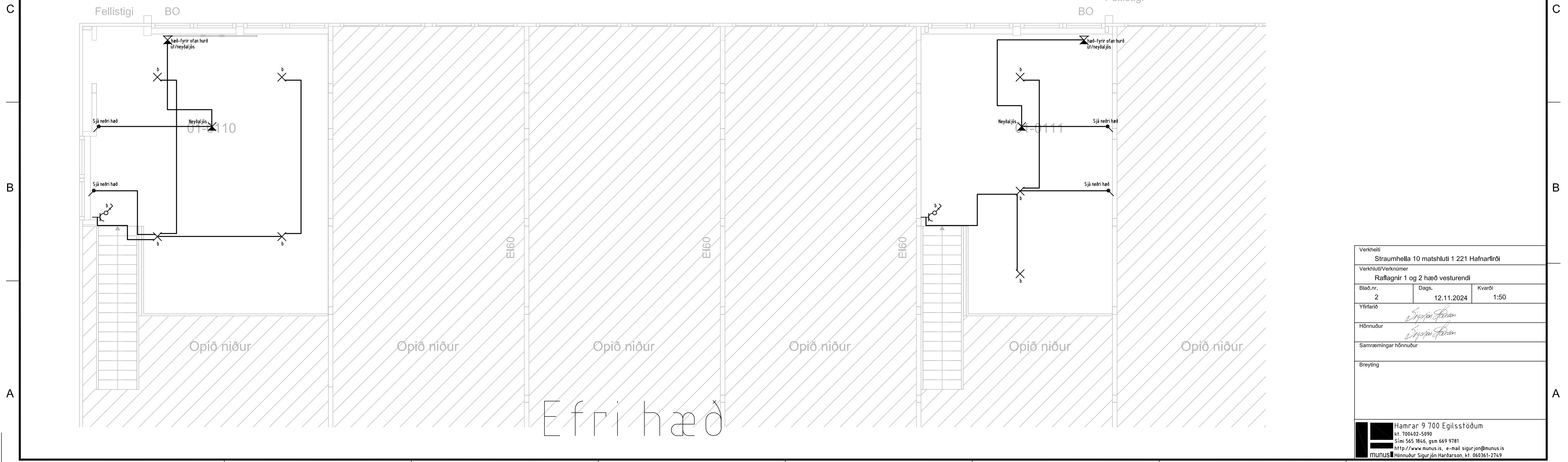
Verkefni			
Straumhella 10 matshluti 1 221 Hafnarfröi			
Verkhúti/Verknúmer			
Afstöðumynd, Snid, Alm.ský. og Einflinnumyndir			
Blað.n.	Dags.	Kvarði	
1	12.11.2024	1:50	
Yfirfarið			
<i>Sigurjón Flóreson</i>			
Hönnuður			
<i>Sigurjón Flóreson</i>			
Samræmingar hönnuður			
Breyting			

Hamrar 9 700 Egilsstöðum
t. 700402-5090
Sími 565 1846, gsm 669 9781
http://www.munus.is, e-mail sigurjon@munus.is
MUNUS Hönnuður Sigurjón Hardarson, kt. 060361-2749

Snid

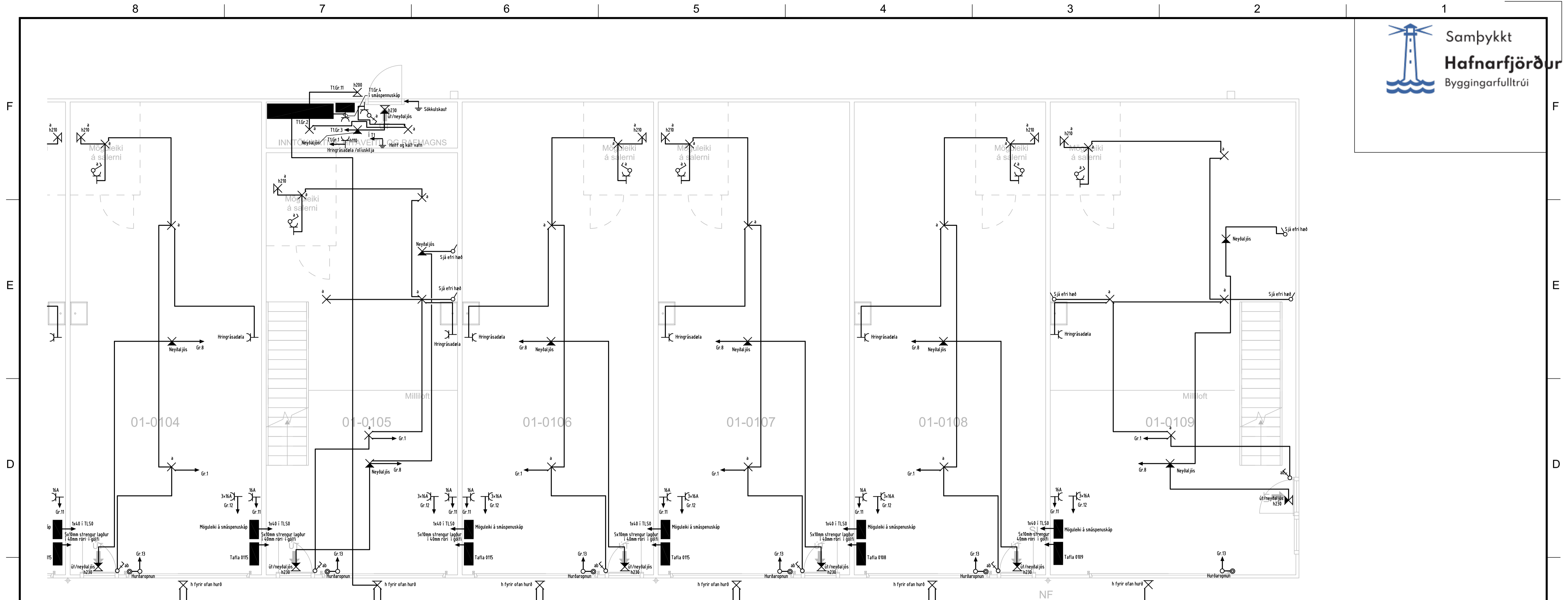


Nedri hæð

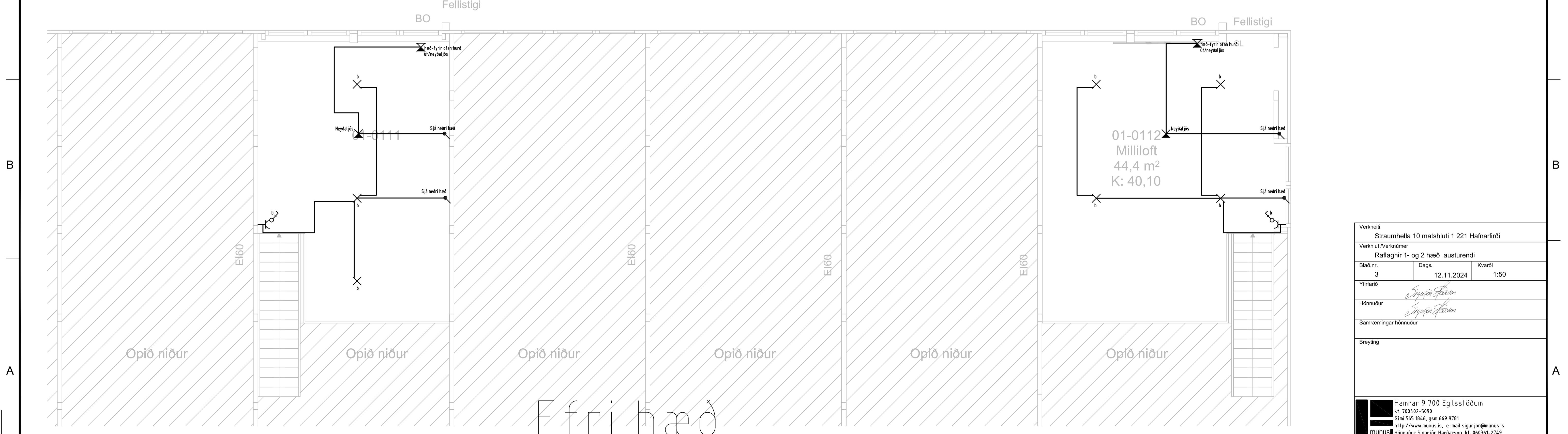


Efri hæð

Verkefni		
Straumhella 10 matshúti 1 221 Hafnarfirði		
Verkhúti/Verknúmer		
Raflagnir 1 og 2 hæð vesturendi		
Blað.nr.	Dags.	Kvarði
2	12.11.2024	1:50
Yfirfari		
<i>Sigurjón Fjosein</i>		
Hönnuður		
<i>Sigurjón Fjosein</i>		
Samræmingar hönnuður		
Breying		
Hamrar 9 700 Egilsstöðum kt. 700402-5090 Sími 565 1846, gsm 669 9781 http://www.munus.is , e-mail sigurjon@munus.is MUNUS Hönnuður Sigurjón Hardarson, kt. 060361-2749		



Nedri hæð

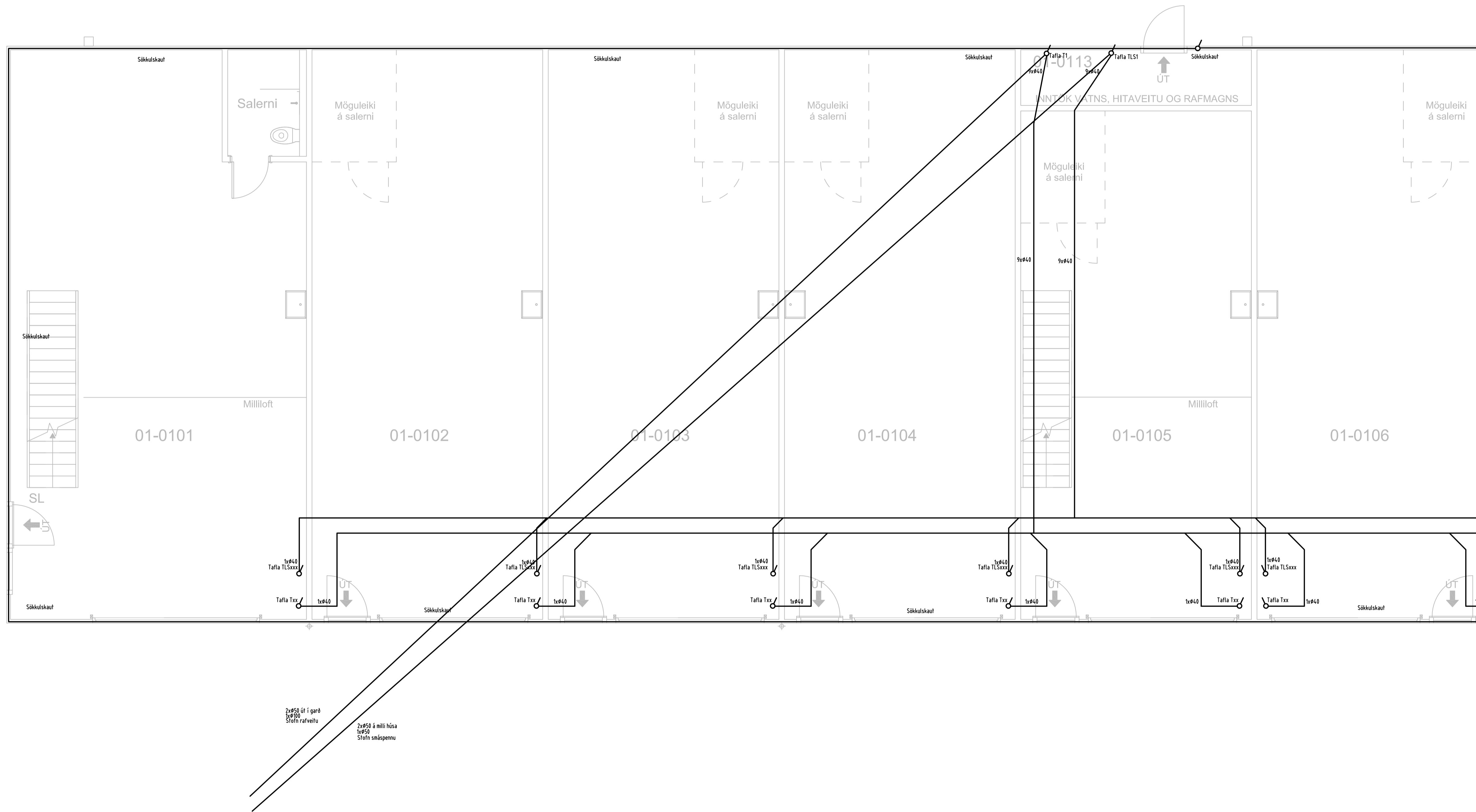


Efri hæð

Verkhelti		
Straumhella 10 matshluti 1 221 Hafnarfirði		
Verkhelti/Verkhúmer		
Rafflagmr 1- og 2 hæð austurendi		
Blaðnr.	Dags.	Kvarði
3	12.11.2024	1:50
Yfirfari		
<i>Sigurjón Jónsson</i>		
Hönnuður		
<i>Sigurjón Jónsson</i>		
Samræmingar hönnuður		
Breyting		
Hamrar 9 700 Egilsstöðum kt. 700402-5090 Sími 565 1846, gsm 669 9781 http://www.munus.is, e-mail sigurjon@munus.is MUNUS Hönnuður Sigurjón Hardarson, kt. 060361-2749		



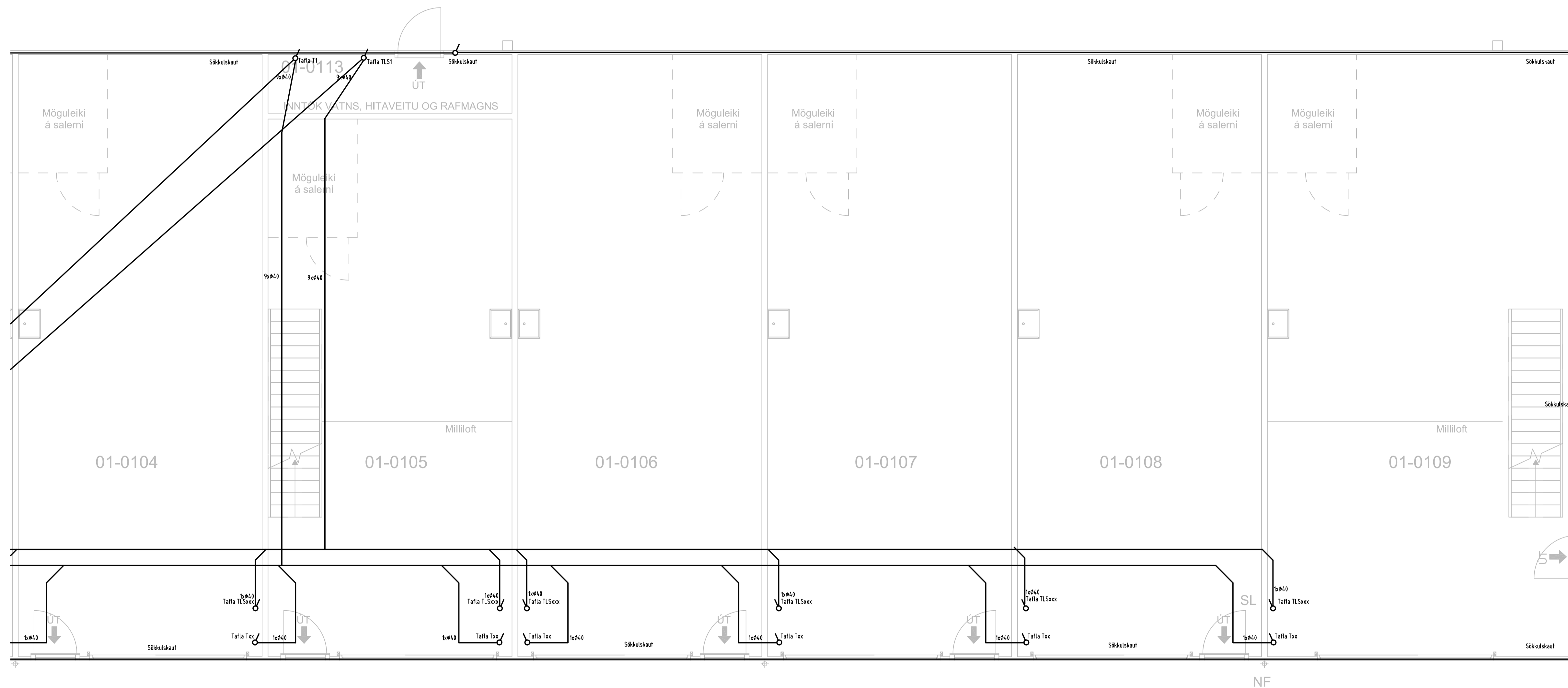
Samþykkt
Hafnarfjörður
Byggingarfulltrúi




Verkefni		
Straumhella 10 matsluti 1 221 Hafnarfjörður		
Verkhúti/Verknúmer		
Lagnir í sökkul austurendi		
Blað.nr.	Dags.	Kvarði
4	12.11.2024	1:50
Yfirfarir		
Hönnuður		
Samræmingar hönnuður		
Breyting		
Hamrar 9 700 Egilsstöðum kt. 700402-5090 Sími 565 1846, gsm 669 9781 http://www.munus.is, e-mail sigurjon@munus.is Hönnuður: Sigurjón Hardarson, kt. 060361-2749		



Samþykkt
Hafnarfjörður
 Byggingarfulltrúi



Verkefni		
Straumhella 10 matsluti 1 221 Hafnarfirði		
Verkhúti/Verknúmer		
Lagnir í sökkul vestur endi		
Blað.nr.	Dags.	Kvarði
5	12.11.2024	1:50
Yfirfarir		
<i>Sigurjón Hardarson</i>		
Hönnuður		
<i>Sigurjón Hardarson</i>		
Samræmingar hönnuður		
Breyting		
 Hamrar 9 700 Egilsstöðum kt. 700402-5090 Sími 565 1846, gsm 669 9781 http://www.munus.is, e-mail sigurjon@munus.is Hönnuður: Sigurjón Hardarson, kt. 060361-2749		